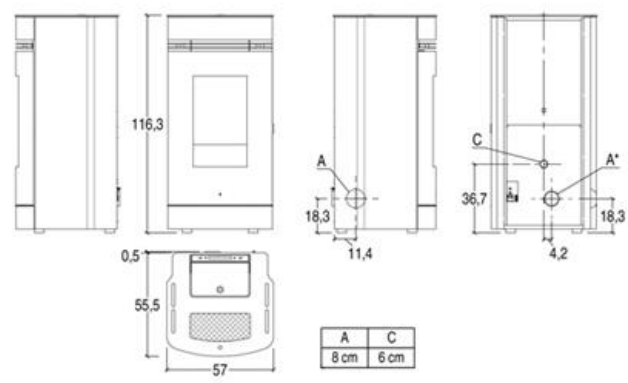
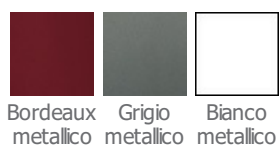


Copyright c 2010. Tutti i diritti sulle immagini ed i testi sono riservati. Sono vietate la riproduzione e diffusione, anche parziale, in qualsiasi forma, delle fotografie e dei testi. I trasgressori saranno perseguiti a norma di legge. Tutti i prodotti illustrati costituiscono creazione di proprietà della società Gruppo Piazzetta SpA. Ogni diritto di sfruttamento dei modelli è riservato. I marchi ed i segni distintivi della società sono di proprietà esclusiva della stessa.



# Sally

Pelletkachel met geforceerde ventilatie  
 Bekleding: gelakt staal  
 Paneel: staal



- Thermisch vermogen van de vuurhaard in kW: 4,7-10,2
- Afmetingen (LxBxH) cm: 57x56x116
- Intern monoblock: staal
- Deflector/vuurhaard en brandkorf: gietijzer
- Afmeting rookgasafvoer ø cm: 8
- Standaard rookgasafvoer:
- Rookgasafvoer met optionele set:
- Aslade:
- Deur: gietijzeren deur en esthetische deur in staal
- Keramisch glas:
- Handgreep:
- Capaciteit reservoir (circa) Kg: 30
- Afstandsbediening: optional
- Bevochtiger: optional
- Bedieningspaneel op de kachel: ja

- Chronothermostaat met programmering: 6 dagelijkse tijdsbanden
- Set Remote Control System: optional
- Nachtfunctie: ja
- Eco-functie: ja
- Energy Saving: ja
- Verwarmbaar volume (min-max) m<sup>3</sup>: 170-295
- Nominaal thermisch vermogen (min-max) kW: 4,7-10,2
- Regeling van het vermogen (standen): 5
- Thermisch rendement (max) %: 88,2
- Nominaal verbruik (min/max) Kg/h: 1,1-2,3
- Maximaal elektrisch vermogen (bij ontsteking) Watt: 410
- Elektrisch vermogen in bedrijf Watt: 37
- Totaal gewicht Kg: 130

**De verkrijgbaarheid van de modellen kan van land tot land verschillen.**

